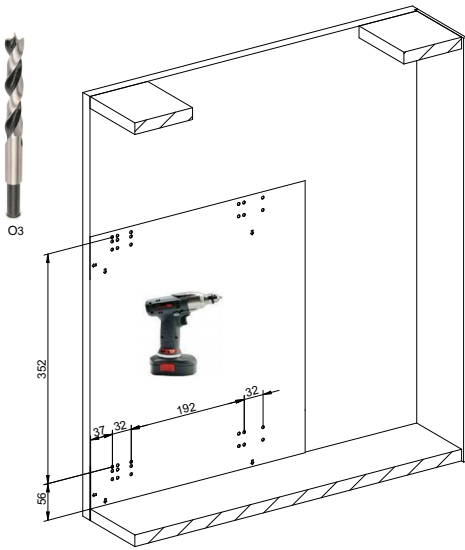


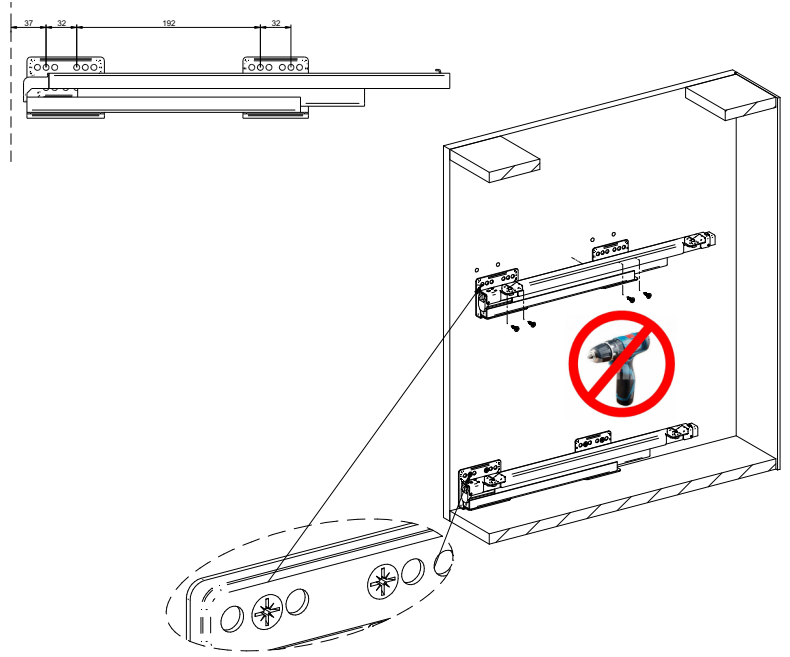
Variant MULTI Cargo mini boczne 200

Instrukcja montażu w szafce B20

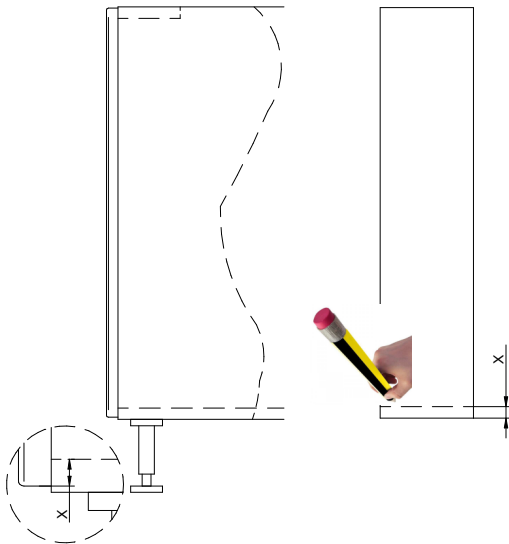
1



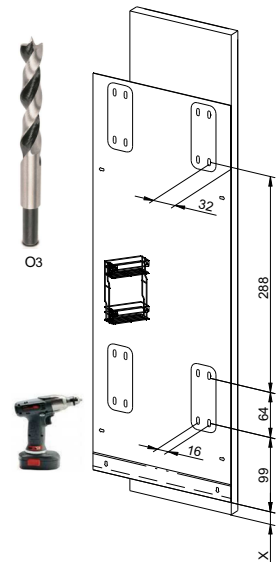
2



3



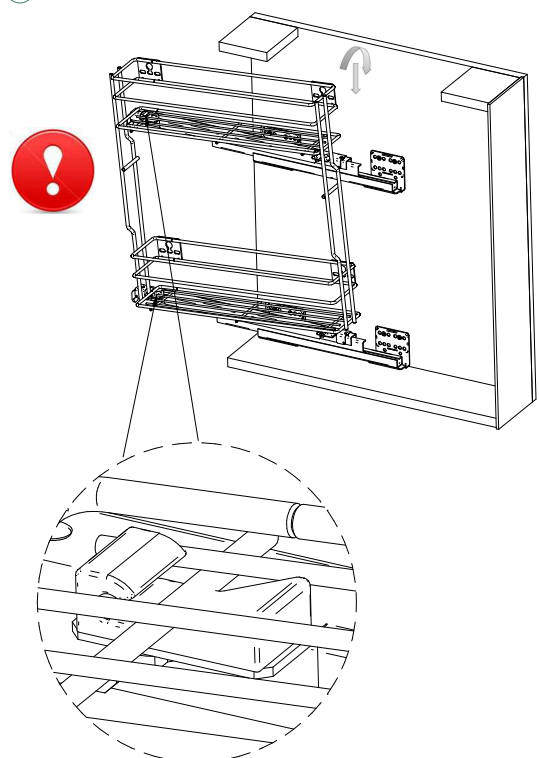
4



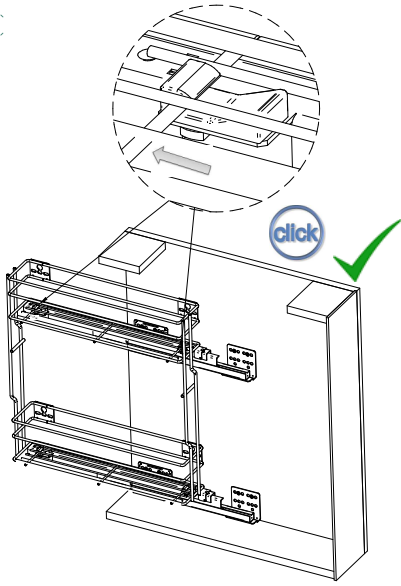
5



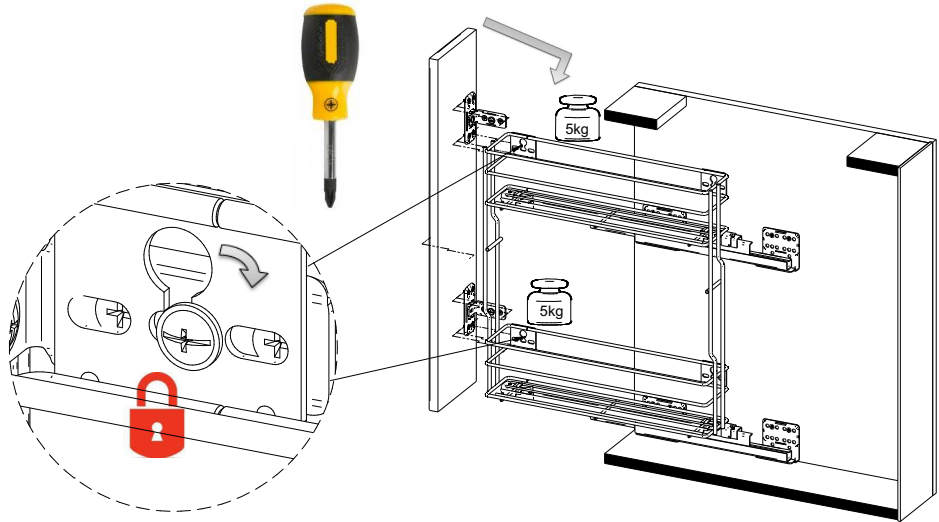
6



7



8



9

